

//

01.07.2011

:



MTFS  
MMZ Thermo  
MKS i Thermo







# Двери с термическим разделением

## Ручки дверей

< . 5 -				
	HB 14-2  TPS	691080	_____	/%. .
	HB 38-2  TPS	691084	_____	/%. .
	= ' ' ' -% (  TPS		691132	/%. .
	' > ? '@ RAL 9016 !  TPS	691124	691123 _____	/%. . /%. .
	A " ' > ' RAL 9016 " # !  TPS		691118 691117 691083 _____	/%. . /%. . /%. .
	= «RCMPC» ' ' "  # 14 , \$ % # 10 , \$ % %  TPS	699806 691483	_____ _____	/%. . /%. .

1,5,1	№ заказчика: _____		№ заказа: _____	
	Заказчик: _____			
	Адрес доставки: _____			
	/ : _____			

# Двери с термическим разделением

## Ручки дверей

< . 5 -				
	' ? "'@			
	RAL 9016		691087	/%.
	" #		691121	/%.
	!	691122		/%.
	TPS			
	A " ' > ( ' !	691266		/%.
	TPS			
	5 ( !	691389		/%.
	TPS			

1,5,1	№ заказчика: _____		№ заказа: _____	
	Заказчик: _____			
	Адрес доставки: _____			
	/ : _____			

# Двери с термическим разделением

## Фурнитура ES0/ES1

< . 5 -			
	ES0 ... ( ' / " ' ) = # ' D # " 6 " " " # " !	690975 690976	. /% . /% .
	TPS		
	ES0 ... " ' / " ' " = # ' D # " 6 " " " # " !	690981 690982	. /% . /% .
	TPS		
	ES1 ... ( ' / " ' ) = # ' D # " 6 " " " # " !	690984 690985	. /% . /% .
	TPS, KSi Thermo		
	ES1 ... " ' / " ' " = # ' D # " 6 " " " # " !	690990 690991	. /% . /% .
	TPS, KSi Thermo		

1,5,1	№ заказчика: _____		№ заказа: _____	
	Заказчик: _____			
	Адрес доставки: _____			
	/ : _____			

# Двери с термическим разделением

## Гарнитуры

< . 5 -			
	" > ( 9 "" & ' " # ! MZ Thermo	544353 _____ 535346 _____ 454584 _____	. /% . /% . /% .
	" > ( 9 "" & ' " # ! MZ Thermo	454744 _____ 454743 _____ 454742 _____	. /% . /% . /% .
	" « » > ( 9 "" & ' " # ! MZ Thermo	454736 _____ 454735 _____ 454734 _____	. /% . /% . /% .

1,5,1	№ заказчика: _____		№ заказа: _____	
	Заказчик: _____			
	Адрес доставки: _____			
	/ : _____			

# Двери с термическим разделением

## Профильные цилиндры

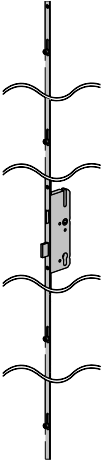
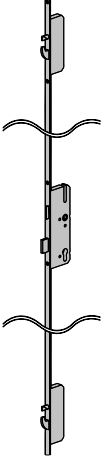
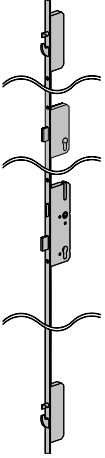
5 -				
	?27>D F 3D>D ""@ ' ' -% (:			
5		691130	_____	/% .
8		691147	_____	/% .
10		691148	_____	/% .
TPS				
	?27>D F 3D>D ""@ ' ' -% ( ? @:			
5		632193	_____	/% .
TPS				
	?31>D F 40>D ""@ ' ' ES0:			
5		690999	_____	/% .
8		691002	_____	/% .
10		691003	_____	/% .
TPS				
	?31>D F 40>D ""@ ' ' ES1>			
\$				
5		691004	_____	/% .
8		691005	_____	/% .
10		691006	_____	/% .
TPS, KSi Thermo				
	?31>D F 40>D ""@ ' ' ES0 ES1> \$ @:			
5		632195	_____	/% .
TPS, KSi Thermo				
	?31>D F 40>D ""@:			
3		694219	_____	/% .
MZ Thermo				

1,5,1	№ заказчика: _____		№ заказа: _____	
	Заказчик: _____			
	Адрес доставки: _____			
	/ : _____			



# Двери с термическим разделением




## Замки

		5 -			
	! " ( " "	& ' , DIN \$#, \$ RAM < 2100	631128	_____	1%.
		& ' , DIN \$#, \$ RAM < 2100	631131	_____	1%.
		& ' , DIN \$#, \$ RAM ( 2100	691020	_____	1%.
		& ' , DIN \$#, \$ RAM ( 2100	691021	_____	1%.
		%& & ' , DIN \$#	691845	_____	1%.
		%& & ' , DIN \$#	691090	_____	1%.
TPS					
	! " # "	& ' , DIN \$#, \$ RAM < 2100	631134	_____	1%.
		& ' , DIN \$#, \$ RAM < 2100	631158	_____	1%.
		& ' , DIN \$#, \$ RAM ( 2100	691022	_____	1%.
		& ' , DIN \$#, \$ RAM ( 2100	691023	_____	1%.
		%& & ' , DIN \$#	691059	_____	1%.
		%& & ' , DIN \$#	691060	_____	1%.
TPS, KSi Thermo					
	! " # " ( \$	) % 38-2*			
		& ' , DIN \$#	691024	_____	1%.
		& ' , DIN \$#	691025	_____	1%.
	TPS				

1,5,1	№ заказчика: _____		№ заказа: _____	
	Заказчик: _____			
	Адрес доставки: _____			
	/ : _____			

# Двери с термическим разделением

## Замки

5 -				
	= \$ > 9 ""> " " ( ' DIN \$# DIN \$# MZ Thermo	273326 273324	_____ _____	/% . /% .
	! " « » " "> " G> " DIN \$# DIN \$# MZ Thermo	274103 274105	_____ _____	/% . /% .
	! " « » # ' E> " DIN \$# DIN \$# MZ Thermo	274099 274101	_____ _____	/% . /% .

1, 5, 1	№ заказчика: _____		№ заказа: _____	
	Заказчик: _____			
	Адрес доставки: _____			
	/ : _____			

# Двери с термическим разделением

## Замыкающие накладки

5 -			
!" # \$ ' ' " # " ? 08.2011@ ! \$ / ( ... ( " " DIN \$ # DIN \$ #  TPS, MZ Thermo, KSi Thermo	691313 691314	.	!% . !% .
!" # \$ ' ' " # " ? 09.2011@ ! \$ / ( ... ( " " DIN \$ # DIN \$ #  TPS, MZ Thermo, KSi Thermo	274060 274061	.	!% . !% .
!" # \$ ' ' " # " * " / # ( "  TPS, MZ Thermo, KSi Thermo	691258	.	!% .
!" # \$ ' ' " # " * ( "  TPS	691448	.	!% .

1.5.1	№ заказчика: _____		№ заказа: _____	
	Заказчик: _____			
	Адрес доставки: _____			
	/ : _____			



# Двери с термическим разделением

## Системы петель

< . 5 -				
	= " ? 08.2011@  TPS, MZ Thermo, KSi Thermo	691138	_____	/% .
	A " ? 08.2011@  TPS, MZ Thermo, KSi Thermo	691139	_____	/% .
	A " ? 08.2011@  TPS	691140 691141	_____ _____	/% . /% .
	* ?6% .@ ' ? 08.2011@ + & ' " #/  TPS, MZ Thermo, KSi Thermo	691382 691001	_____ _____	/% . /% .
	= " 180 "" ? 09.2011@  TPS, MZ Thermo, KSi Thermo	273186	_____	/% .
	A " 180 "" ? 09.2011@  TPS, MZ Thermo, KSi Thermo	273985	_____	/% .
	* ?6% .@ ' 180 "" ? 08.2011@ " #/  TPS, MZ Thermo, KSi Thermo	273939	_____	/% .

1.5.1	№ заказчика: _____ № заказа: _____	
	Заказчик: _____	
	Адрес доставки: _____	
	/ : _____	

# Двери с термическим разделением

## Системы петель

5 -				
	J" ' > " > ' TPS 700/800/900/RenoGoor ? 08.2011@ RAL 1015 RAL 3003 RAL 5003 RAL 5011 RAL 5014 RAL 6005 RAL 6009 RAL 7016 RAL 7030 RAL 7035 RAL 7040 RAL 8001 RAL 8003 RAL 8028 RAL 9001 RAL 9006 RAL 9016 ; - & ' « »  TPS	699841		/% . /% . /% . /% . /% . /% . /% . /% . /% . /% . /% . /% . /% . /% . /% . /% . /% . /% . /% . /% .
	5 % ' J" ? " > D0x70 ""@ ? 08.2011@ RAL 1015 RAL 3003 RAL 5003 RAL 5011 RAL 5014 RAL 6005 RAL 6009 RAL 7016 RAL 7030 RAL 7035 RAL 7040 RAL 8001 RAL 8003 RAL 8028 RAL 9001 RAL 9006 RAL 9016 Dark Oak ; - & ' « »  TPS, MZ Thermo, KSi Thermo	691507  691503  691509		/% . /% . /% . /% . /% . /% . /% . /% . /% . /% . /% . /% . /% . /% . /% . /% . /% . /% . /% . /% .

1,5,1	№ заказчика: _____ № заказа: _____
	Заказчик: _____
	Адрес доставки: _____
	/ : _____

# Двери с термическим разделением

## Системы петель

< . 5 -			
5 % ' J" ? " > Ø 20 ""@ ? 08.2011@ + & ' & '  TPS		691381 691143	/%. /%.  

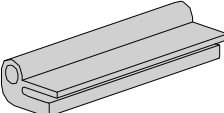
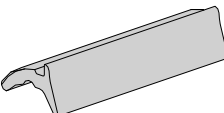
1.5.1	№ заказчика: _____ № заказа: _____	
	Заказчик: _____	
	Адрес доставки: _____	
	/ : _____	





# Двери с термическим разделением

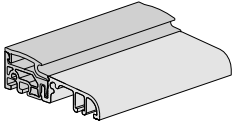
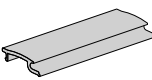
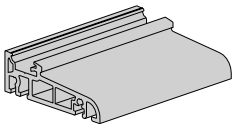
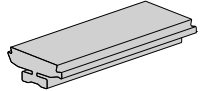
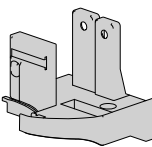
## Уплотнения

< . 5 -				
	& " / ' % ' (	632076	_____	/"
	TPS			
	) ' ( & " ? @	632085	_____	/"
	TPS			

1,5,1	№ заказчика: _____ № заказа: _____	
	Заказчик: _____	
	Адрес доставки: _____	
	/ : _____	

# Двери с термическим разделением

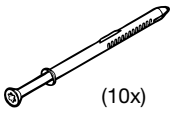
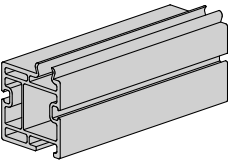
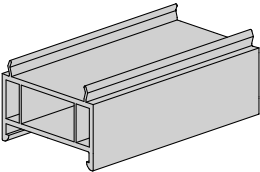
## Порог/монтажные принадлежности

5 -				
	<p>TPS</p>	699870		1%
	<p>TPS</p>	699880		1%
	<p>TPS</p>	691635 691634		1% 1%
	<p>TPS, MZ Thermo, KSi Thermo</p>	699870		1%
	<p>TPS, MZ Thermo, KSi Thermo</p>	271399		1%
	<p>TPS</p>	272291 272294		1% 1%
	<p>TPS, MZ Thermo, KSi Thermo</p>	273047 273050		1% 1%

1,5,1	№ заказчика: _____		№ заказа: _____	
	Заказчик: _____			
	Адрес доставки: _____			
	/ : _____			

# Двери с термическим разделением

## Порог/монтажные принадлежности

		5 -	
 <p>(10x)</p>	N " 10 10 + #	691027	1%
	TPS, MZ Thermo, KSi Thermo		
	5 " " ' #' 8 # +	699779	1%
	TPS, MZ Thermo, KSi Thermo		
	5 ' #' ( / " ( ( " ( (		
	35 )\$ *, 1250 ) *	699827	1%
	70 )\$ *, 1250 ) *	699835	1%
	105 )\$ *, 1250 ) *	699846	1%
	140 )\$ *, 1250 ) *	699859	1%
	175 )\$ *, 1250 ) *	699869	1%
	: _____ >\$ : _____	691032	
TPS, MZ Thermo, KSi Thermo			
	5 ' " ( ( ? 09/2011@		
	30 )\$ *, 1250 ) *		1%
	60 )\$ *, 1250 ) *		1%
	90 )\$ *, 1250 ) *		1%
	120 )\$ *, 1250 ) *		1%
	150 )\$ *, 1250 ) *		1%
: _____ >\$ : _____	691032		
TPS, MZ Thermo, KSi Thermo			

1,5,1	№ заказчика: _____ № заказа: _____	
	Заказчик: _____	
	Адрес доставки: _____	
	/ : _____	

# Двери с термическим разделением

## Другие принадлежности/уголок-образец

< . 5 -				
	?RCO 9016@ # \$ : _____ 271917 TPS, MZ Thermo, KSi Thermo	_____	_____	/% .
	5 ' % ' > 20 " ? : _____ TPS, MZ Thermo, KSi Thermo	691320	_____	/% .
	5 % ' % ' RAL 9016 Golden Oak Dark Oak Titan Metallic TPS, MZ Thermo, KSi Thermo	690011 691376 271333 691375	_____ _____ _____ _____	/% . /% . /% . /% .
	' > 1D0 " TPS	271337	_____	/% .
	)(- ThermoPro # + #) @ # #* 273762 TPS	_____	_____	/% .

1,5,1	№ заказчика: _____		№ заказа: _____	
	Заказчик: _____			
	Адрес доставки: _____			
	/ : _____			



Для заметок





# Hörmann: качество без компромиссов

Hörmann KG Amshausen, Германия

Hörmann KG Antriebstechnik, Германия

Hörmann KG Brandis, Германия

Hörmann KG Brockhagen, Германия

Hörmann KG Dissen, Германия

Hörmann KG Eckelhausen, Германия

Hörmann KG Freien, Германия

Hörmann KG Ichtershausen, Германия

Hörmann KG Wette, Германия

Hörmann Benk NV, Бельгия

Hörmann Alkmaar B.V., Нидерланды

Hörmann Legnica Sp. z o.o., Польша

Hörmann Beijing, Китай

Hörmann Tianjin, Китай

Hörmann LLC, Montgomery IL, США

Hörmann Flexon, Leesdale PA, США

Hörmann – единственный производитель на международном рынке, предлагающий «из одних рук» все основные строительные элементы, которые изготавливаются на высокоспециализированных предприятиях в соответствии с новейшими техническими достижениями. Имея широкую торговую и сервисную сеть в Европе и представительства в Америке и Китае, Hörmann является надежным поставщиком высококачественных строительных конструкций. Hörmann – качество без компромиссов.

**ГАРАЖНЫЕ ВОРОТА**

**ПРИВОДЫ**

**ПРОМЫШЛЕННЫЕ ВОРОТА**

**ПЕРЕГРУЗОЧНЫЕ СИСТЕМЫ**

**ДВЕРИ**

**КОРОБКИ**

