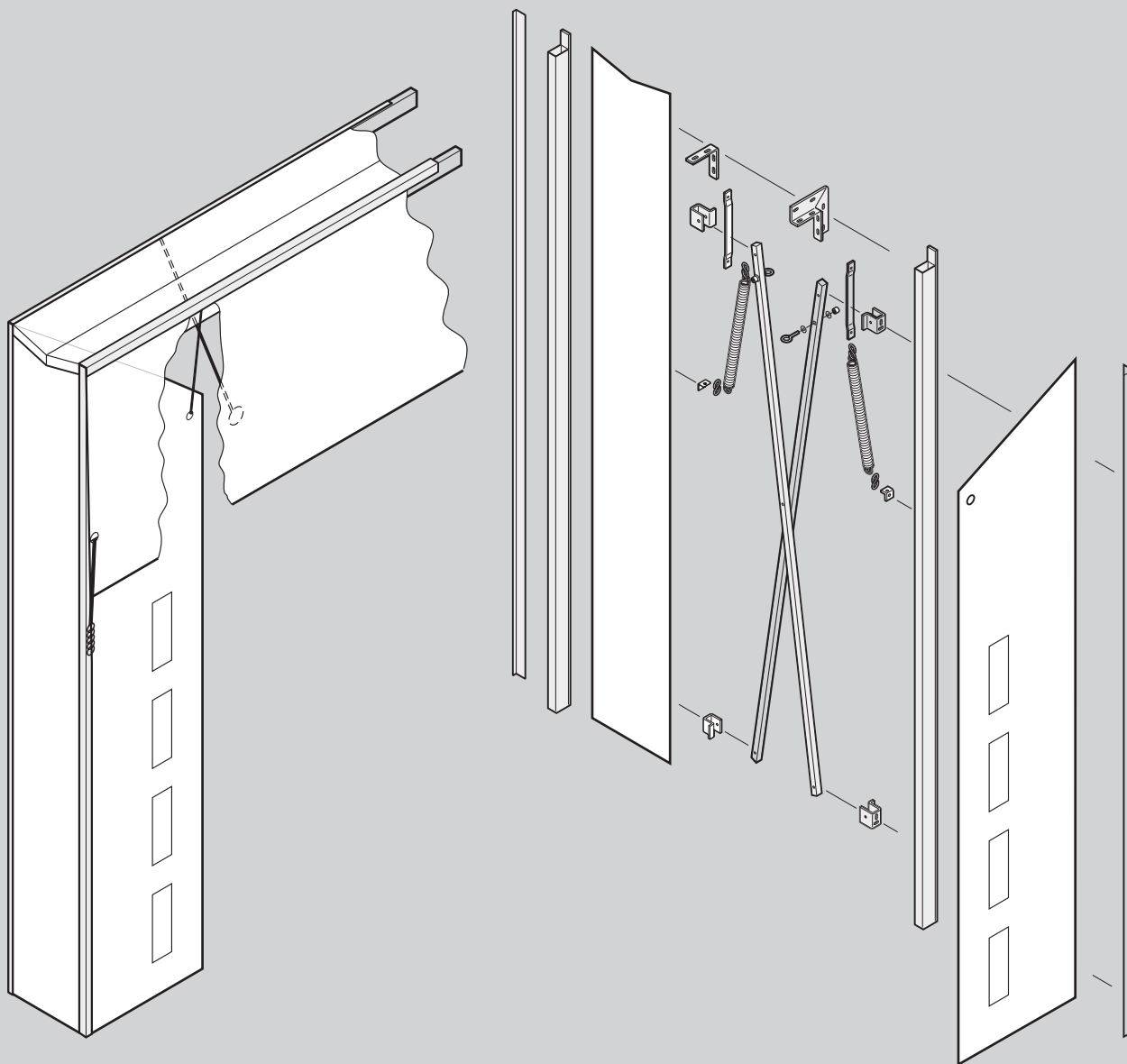



// Обзор запасных частей: действителен с 01.06.2009



Герметизаторы ворот

Модели до 05/2005

 **Ворота, двери, автоматика**
www.vorot.net
www.1vorota.ru
(495) 455-85-37 • (495) 649-78-78
(926) 244-00-11,12,13,14,15,16,17



Международные торговые представительства Hörmann

Hörmann KG Verkaufsgesellschaft

Upheider Weg 94-98, D-33803 Steinhagen
Postfach 12 61, D-33792 Steinhagen
Telefon +49 5204 915-0, Telefax +49 5204 915-277
Internet: www.hoermann.de, www.hoermann.com

Торговые организации Hörmann в Германии

Hörmann NL Berlin
Industriestraße 12-14
15366 Dahlewitz-Hoppegarten
Tel. 03342 3896-0
Fax 03342 3896-11

Hörmann NL Hamburg
Süderstraße 2
24568 Kaltenkirchen
Tel. 04191 8087-0
Fax 04191 8087-10

Hörmann NL München
Lise-Meitner-Straße 10
85662 Hohenbrunn
Tel. 08102 785-0
Fax 08102 785-200

Hörmann NL Bremen
Mittelwending 25
28844 Weyhe
Tel. 04203 8166-3
Fax 04203 8166-65

Hörmann NL Hannover
Industriestraße 4
30916 Isernhagen
Tel. 0511 97253-0
Fax 0511 773390

Hörmann NL Nürnberg
Am Pestalozziring 11
91058 Erlangen
Tel. 09131 6068-0
Fax 09131 601248

Hörmann NL Erfurt
Wandersleber Straße 17
99192 Apfelstädt
Tel. 036202 24-0
Fax 036202 24-119

Hörmann NL Herne
Schloßstraße 30
44653 Herne-Wanne-Eickel
Tel. 02325 9289-0
Fax 02325 9289-10

Hörmann NL Steinhagen
An der Jüpkle 5
33803 Steinhagen
Tel. 05204 1005-0
Fax 05204 7500

Hörmann NL Frankfurt
Hanauer Landstraße 88
63538 Großkrotzenburg
Tel. 06186 2007-0
Fax 06186 2007-50

Hörmann NL Köln/Bonn
Robert-Bosch-Straße 6 a
53919 Weilerswist
Tel. 02254 609-0
Fax 02254 609-25

Hörmann NL Stuttgart
Industriestraße 18
71272 Renningen
Tel. 07159 1635-0
Fax 07159 1635-10

Hörmann NL Freisen
Bahnhofstraße 43
66629 Freisen
Tel. 06855 993-0
Fax 06855 9044

Hörmann NL Leipzig
Gewerbeallee 17
04821 Brandis
Tel. 034292 61-600
Fax 034292 61-829

Международные торговые представительства

A Hörmann Austria Ges. mbH
A-5310 Mondsee
info@hoermann.at

GR Hörmann Hellas Ltd.
GR-19400 Koropi
info@hormann.gr

RUS Hörmann Russia OOO
RUS-196626
Sankt Petersburg
info@hormann.com.ru

B Hörmann Belgium NV/SA
B-3700 Tongeren
info@hormann.be

H Hörmann Hungária Kft.
H-2310
Szigetszentmiklós
info@hormann.hu

S Hörmann Svenska AB
S-70369 Örebro
info@hoermann.se

BG Hörmann Bulgaria EOOD
BG-1510 Sofia
info.sof@hoermann.bg

HK Hörmann (Hong Kong) Ltd.
North Point,
Hong Kong
info@hoermann.com.hk

SK Hörmann Slovenska republica s.r.o.
SK-821 04 Bratislava
info.bts@hoermann.com

BR Hörmann Brasil Portas Ltda
BR - Sao Paulo SP
CEP 04547-004
info.sao@hormann.com

I Hörmann Italia S.r.l.
I-38015 Lavis (Trento)
info@hormann.it

SRB Hörmann Vrata
SRB-11000 Beograd
i.bjelobrk@hormann.com

CH Hörmann Schweiz AG
CH-4702 Oensingen
info@hoermann.ch

IND Hörmann India Pvt. Ltd.
Andheri (W)
IN-Mumbai 400 053
info@hormann.in

TR Hörmann Yapi Elemanlari Tic Ltd. Sti.
A34788 Tasdelen-
Ümraniye,
TR-Istanbul
info.ist@hoermann.com

CN Hörmann Beijing Door Production Co. Ltd.
100176 Beijing,
P.R. China
info@hoermann.cn

KZ Hörmann Kazakhstan
KZ-05000 4 Almaty
a.ljubimov@hormann.kz

UA Hörmann Ukraine TOV
UA-04176 Kiev
info@hoermann.com.ua

CZ Hörmann Česká republika s.r.o.
CZ-252 68
info@hormann.cz

LT Hörmann Lietuva UAB
LT-02244, Vilnius
info@hormann.lt

UAE Hörmann Middle East FZE
UAE-Dubai
info.dxb@hormann.com

DK Hörmann Danmark AS
DK-8920 Randers
info@hoermann.dk

N Hörmann A/S Norge
N-4640 Søgne
info@hoermann.no

USA Hörmann LLC
USA-60538
Montgomery, Illinois
info@hormann.us

E Hörmann España, S.A.
E-08228 Terrassa
info@hormann.es

NL Hörmann Nederland BV
NL-3771 MB Barneveld
info@hormann.nl

USA Hörmann Flexon LLC
USA-15056 Leetsdale,
PA
info@hormann-flexon.com

EST Hörmann Eesti Oü
EST-76505 Saue
info.ee@hoermann.com

P Hörmann Portugal, Lda.
P-2710 - 297 Sintra
info@hormann.pt

F Hörmann France SAS
F-95500 Gonesse
info@hormann.fr

PL Hörmann Polska sp.z.o.o.
PL-62-052 Komorniki
info@hormann.pl

GB Hörmann UK Ltd.
GB-Leicestershire
LE67 4JW
info@hormann.co.uk

RO Hörmann Romania S.R.L.
RO-77042 Chiajna, Ilfov
info@hormann.ro

Более подробную
информацию о наших
региональных
представительствах и
филиалах Вы найдете на
сайте www.hoermann.com

Международные партнеры по сбыту

AUS AZ BHR BRN BY CY DOM DZ ET FIN GE GR HR IL IND IRL IS KZ L LV M
OM PE RA RC RCH ROD SCG SLO SYR THA TN UAE MD





Цены в €. Авторские права защищены. Перепечатка, даже части материала, только с нашего разрешения. Оставляем за собой право на внесение технических изменений.

Содержание

	Страница
■ 1. Тентовый герметизатор ворот DHZ	4
Обзор	4
Размер 3500 x 3500 x 500 мм	5
■ 2. Тентовый герметизатор ворот DDF	6
Обзор	6
Модель DDF производства до 2006	7
■ 3. Тентовый герметизатор ворот DSE-L	8
Обзор	8
Стандартный размер 3500 x 3450 x 500 мм	9
■ 4. Тентовый герметизатор ворот DSE-S/DSE-S-G	10
Обзор	10
Стандартный размер 3500 x 3450/4450 x 500 мм	11
■ 5. Тентовый герметизатор ворот DTS-L	12
Обзор	12
Стандартный размер 3500 x 3500 x 500 мм	13
■ 6. Тентовый герметизатор ворот DTS-S/DTS-S-G	16
Обзор	16
Стандартный размер 3500 x 3500/4500 x 500 мм	17
■ 7. Надувной герметизатор ворот DAS(-G)-PVC	20
Обзор	20
■ 8. Крепежный материал	22
■ Бланк заказа запчастей	25
■ Условия поставки и монтажа (по состоянию на 01.06.2003)	27

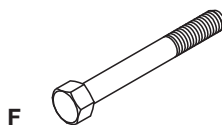
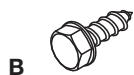
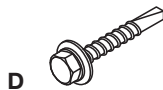
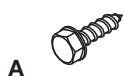
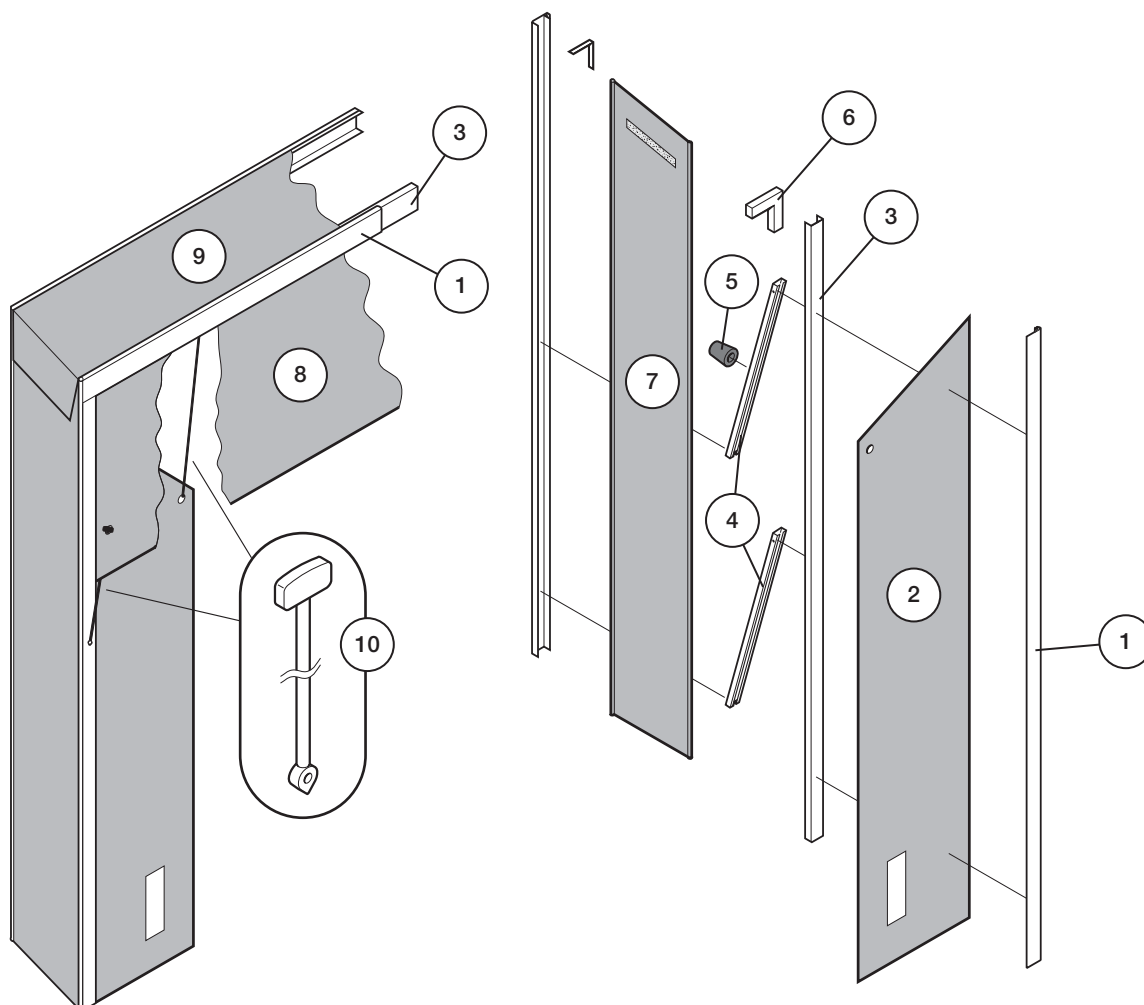
Такие данные о расположении конструктивных элементов, как «левый/правый» - всегда, если смотреть с внешней стороны ворот.

Используемые символы

Символ	Описание
	Цена - по запросу
	Обратите внимание на более долгие сроки поставки
	Изделия, цена которых отмечена точкой, имеются в запасе на складе завода / могут быть отправлены незамедлительно.
	Изделие было заменено

1. Тентовый герметизатор ворот DHZ

Обзор



1. Тентовый герметизатор ворот DHZ

Размер 3500 x 3500 x 500 мм

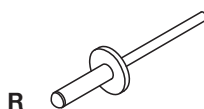
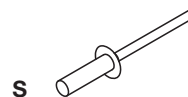
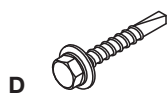
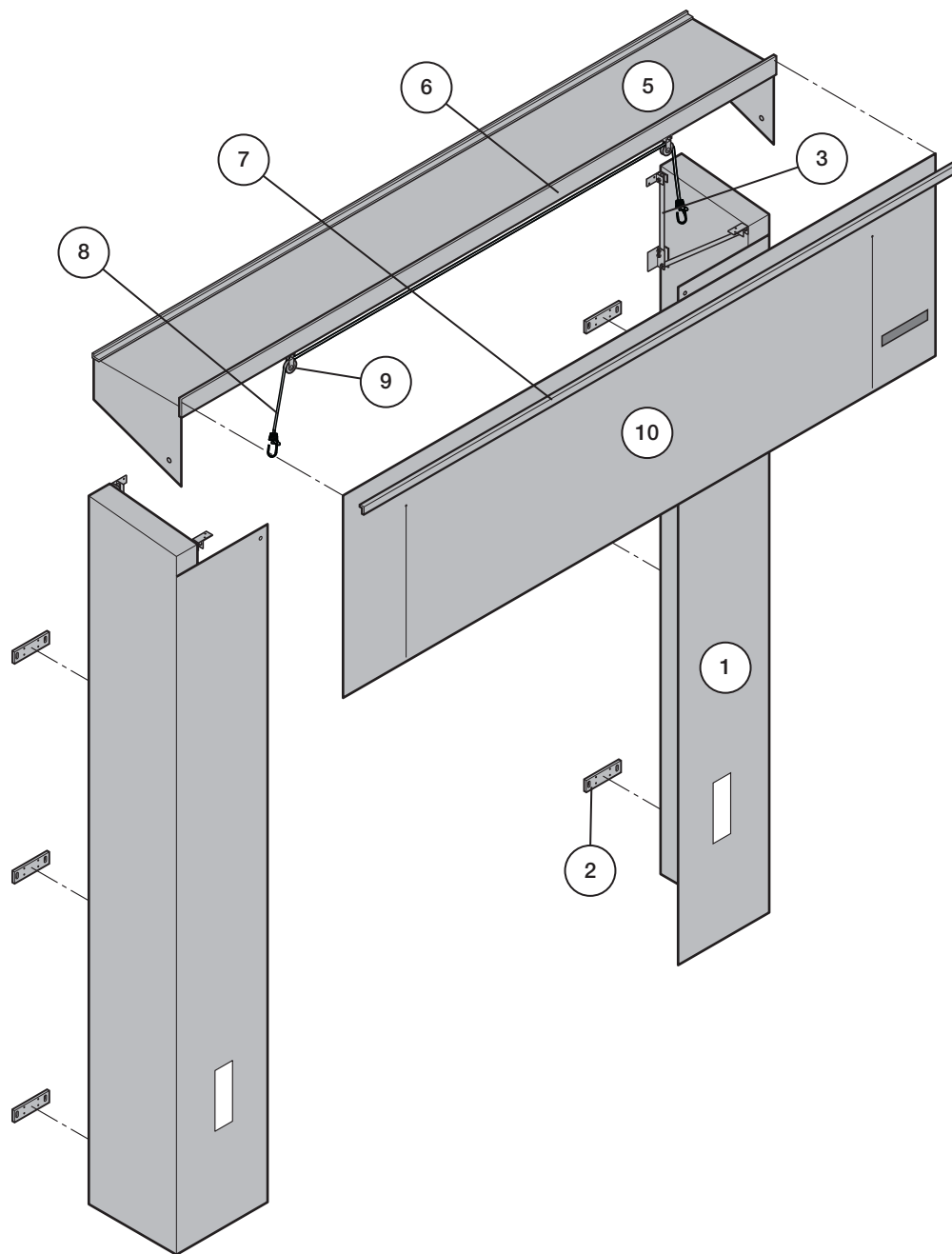
Поз.	Описание	Период производства	№ арт.	Кол-во	€
1.	Соединительный профиль частей полотна ворот для передней рамы правый левый верхний	до 05/05	307727 307728 307729	шт. _____ _____ _____	
2.	Боковой тент правый левый	до 05/05	307730 307731	шт. _____ _____	
3.	Швеллерный профиль для передней рамы, с наклеиваемой полосой правый левый верхний	до 05/05	307732 307733 307734	шт. _____ _____ _____	
4.	С-профиль для соединительного рычага	до 05/05	307884 •	шт. _____	
5.	Резиновый стопор минимальное количество в заказе: 10 шт.	до 05/05	307736 •	шт. _____	
6.	Угловой соединитель		307883 •	шт. _____	
7.	Боковая облицовка, с липкой лентой правая левая	до 05/05	307738 307739	шт. _____ _____	
8.	Верхний тент	до 05/05	307740	шт. _____	
9.	Верхняя облицовка, с липкой лентой	до 05/05	307741	шт. _____	
10.	Резина Fjong 520 минимальное количество в заказе: 10 шт.	до 05/05	307886 •	шт. _____	

Крепежный материал - см. стр. 22

ЗАКАЗ	№ заказчика: _____ № заказа/поручение: _____		Данные обязательно сверять с данными на заводской табличке!	
	Заказчик: _____		№ заказа: _____	Тип: _____
	Адрес доставки: _____		Герметизатор ворот №: _____	Год изготовления: _____
	Город/дата: _____		Серия № _____	
			Печать и подпись _____	

2. Тентовый герметизатор ворот DDF

Обзор



2. Тентовый герметизатор ворот DDF

Модель DDF производства до 2006

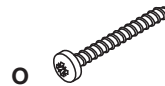
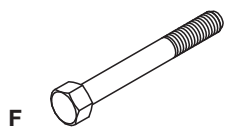
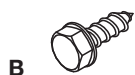
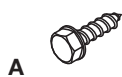
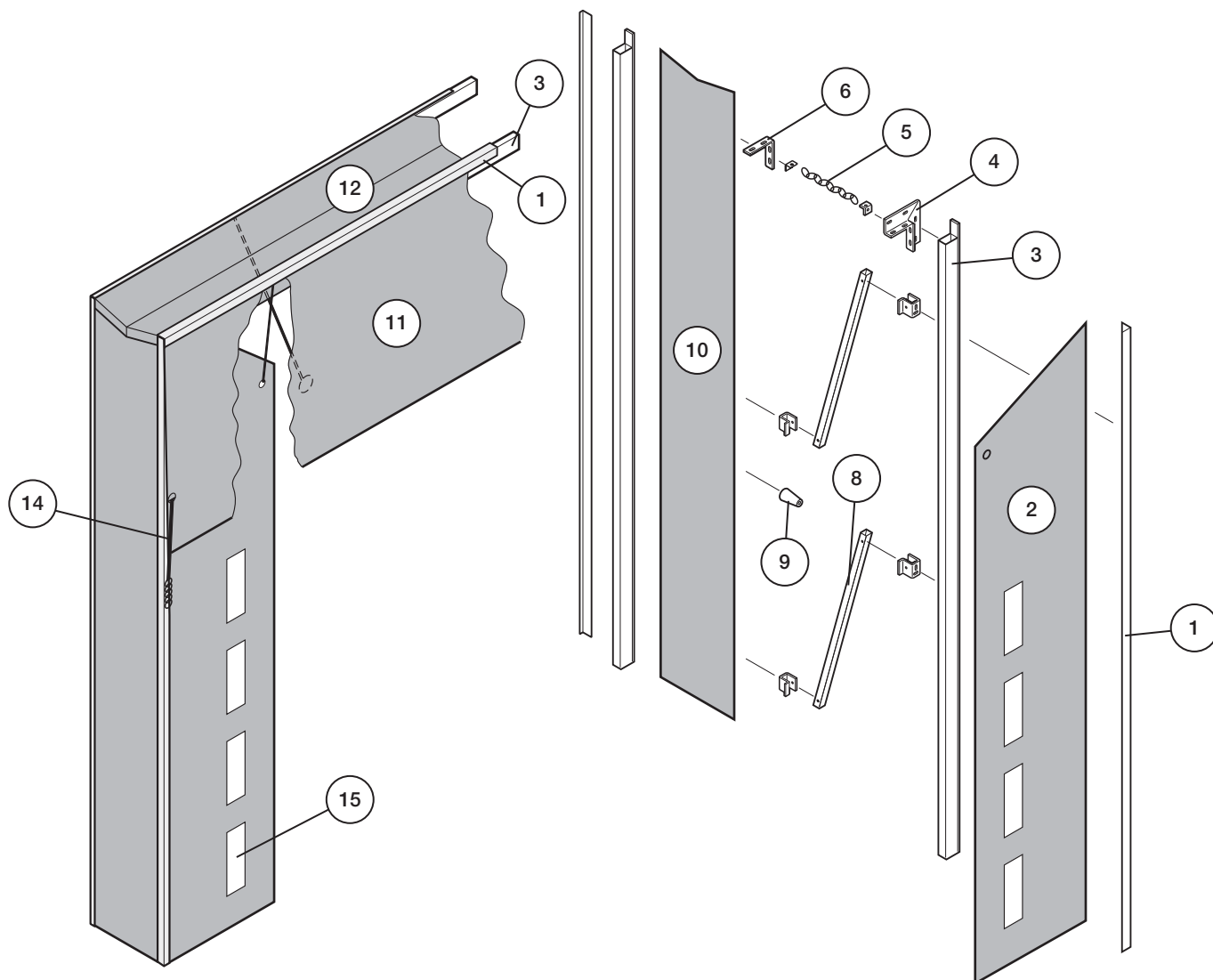
Поз.	Описание	Период производства	№ арт.	Кол-во	€
1.	Боковая часть, состоящая из боковой подушки с предварительно смонтированным боковым тентом и ориентировочными полосами правая левая	03/2004 - 12/2005	307813 ⌚ 307814 ⌚	шт. _____ _____	
2.	Монтажные плиты		308500 •	шт. _____	
3.	Опорный хомут правый левый	03/2004 - 12/2005	307816 307748	шт. _____ _____	
4.	Конструкция крыши в комплекте, включая полиспасты, верхний тент, верхнюю облицовку и профили, передний и задний	03/2004 - 12/2005	307818 ⌚	шт. _____	
5.	Верхняя облицовка	03/2004 - 12/2005	308059	шт. _____	
6.	Передняя балка	03/2004 - 12/2005	308060 ⌚	шт. _____	
7.	Угловой профиль, передний	03/2004 - 12/2005	308061	шт. _____	
8.	Резина с крюком типа «паук» (поставляется в незакрепленном виде) длиной ок. 800 мм, минимальное количество в заказе: 2 шт.	03/2004 - 12/2005	307820 •	шт. _____	
9.	Полиспаст минимальное количество в заказе: 2 шт.	03/2004 - 12/2005	307819 •	шт. _____	
10.	Верхний тент, отдельно	03/2004 - 12/2005	307821	шт. _____	

Крепежный материал - см. стр. 22

ЗАКАЗ	№ заказчика: _____		№ заказа/поручение: _____		Данные обязательно сверять с данными на заводской табличке!
	Заказчик: _____		Адрес доставки: _____		№ заказа: _____ Тип: _____
	Город/дата: _____		Печать и подпись _____		Герметизатор ворот №: _____ Год изготовления: _____
					Серия № _____

3. Тентовый герметизатор ворот DSE-L

Обзор



3. Тентовый герметизатор ворот DSE-L

Стандартный размер 3500 x 3450 x 500 мм

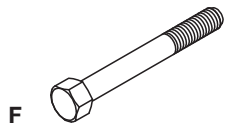
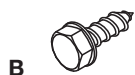
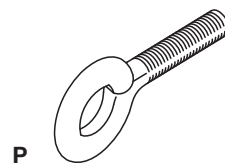
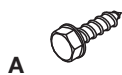
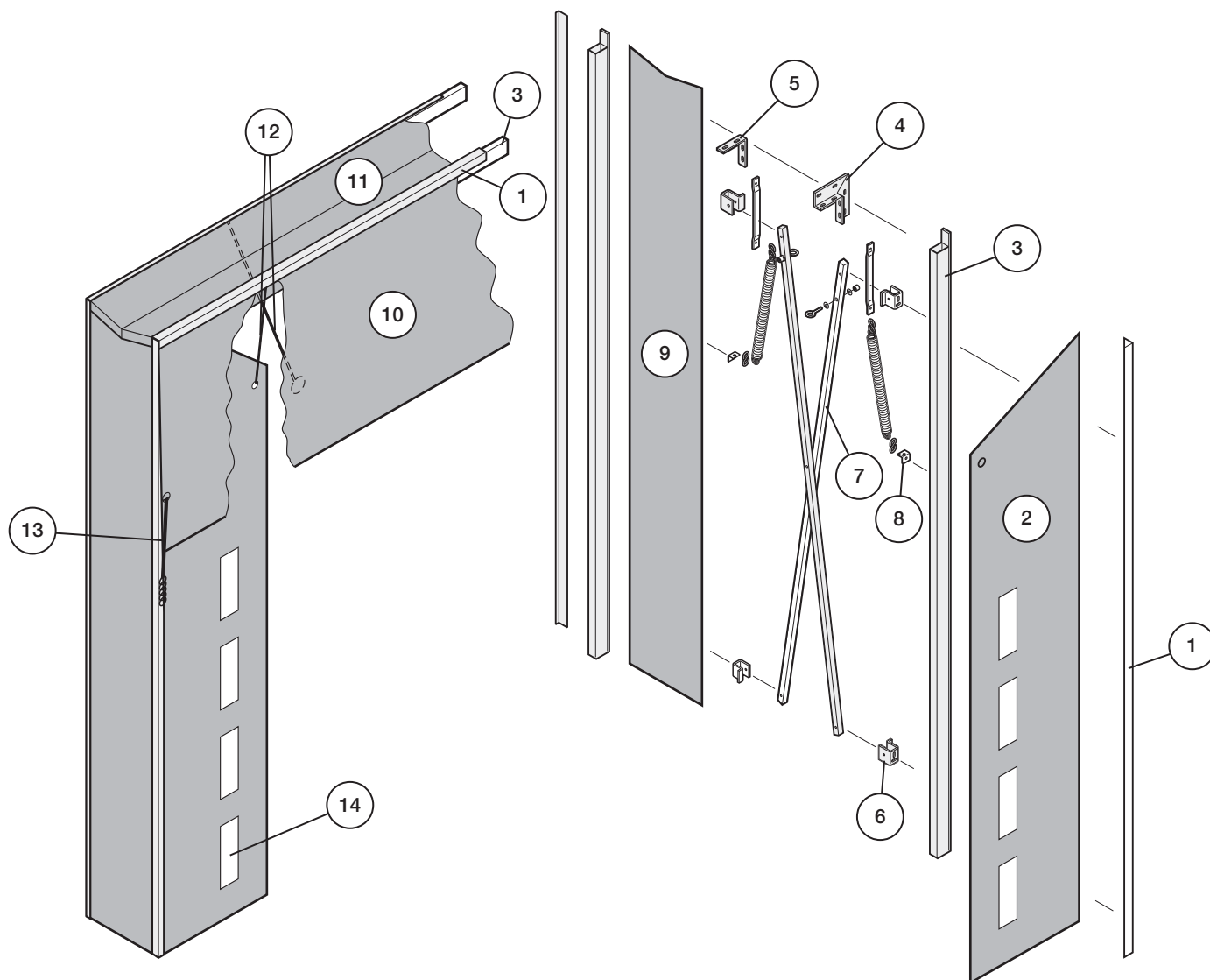
Поз.	Описание	Период производства	№ арт.	Кол-во	€
1.	Алюминиевый угловой профиль для передней рамы (без отверстий) правый или левый верхний	до 05-05	307744 307745	шт. _____ _____	
2.	Боковой тент правый или левый	до 05-05	307746	шт. _____	
3.	Трубчатый профиль для передней рамы, с рейкой с заклепками (без отверстий) правый или левый верхний	до 05-05	307759 307770	шт. _____ _____	
4.	Угловой соединитель 225 x 255 x 3 мм		307987 •	шт. _____	
5.	Цепь с концевыми деталями минимальное количество в заказе: 8 шт.	до 05-05	308064 •	шт. _____	
6.	Уголок 148 x 25 x 3 мм		307882 •	шт. _____	
7.	Швеллерный профиль с фланцем минимальное количество в заказе: 8 шт.	до 05-05	307762 •	шт. _____	
8.	Трубчатый профиль для соединительного рычага	до 05-05	307751	шт. _____	
9.	Резиновый стопор минимальное количество в заказе: 10 шт.	до 05-05	307736 •	шт. _____	
10.	Боковая облицовка, черного цвета правая или левая	до 05-05	307750	шт. _____	
11.	Верхний тент	до 05-05	307752	шт. _____	
12.	Верхняя облицовка, черного цвета	до 05-05	307753	шт. _____	
13.	Резина с крюком типа «паук» минимальное количество в заказе: 10 шт. длиной ок. 800 мм (на верхнем тенте) длиной ок. 500 мм (на боковом тенте)	до 05-05	307754 • 307755 •	шт. _____ _____	
14.	Резина Fjong без цепи минимальное количество в заказе: 20 шт.		307756 •	шт. _____	
15.	Ориентировочные полосы, белые, самоклеящиеся минимальное количество в заказе: 10 шт.	до 05-05	307743 •	шт. _____	

Крепежный материал - см. стр. 22

ЗАКАЗ	№ заказчика: _____ № заказа/поручение: _____		Данные обязательно сверять с данными на заводской табличке!	
			№ заказа: _____	Тип: _____
	Заказчик: _____		Герметизатор ворот №: _____	Год изготовления: _____
	Адрес доставки: _____		Серия № _____	
	Город/дата: _____		Печать и подпись _____	

4. Тентовый герметизатор ворот DSE-S/DSE-S-G

Обзор



4. Тентовый герметизатор ворот DSE-S/DSE-S-G

Стандартный размер 3500 x 3450/4450 x 500 мм

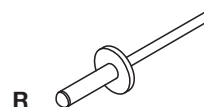
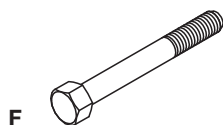
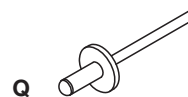
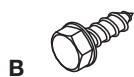
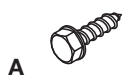
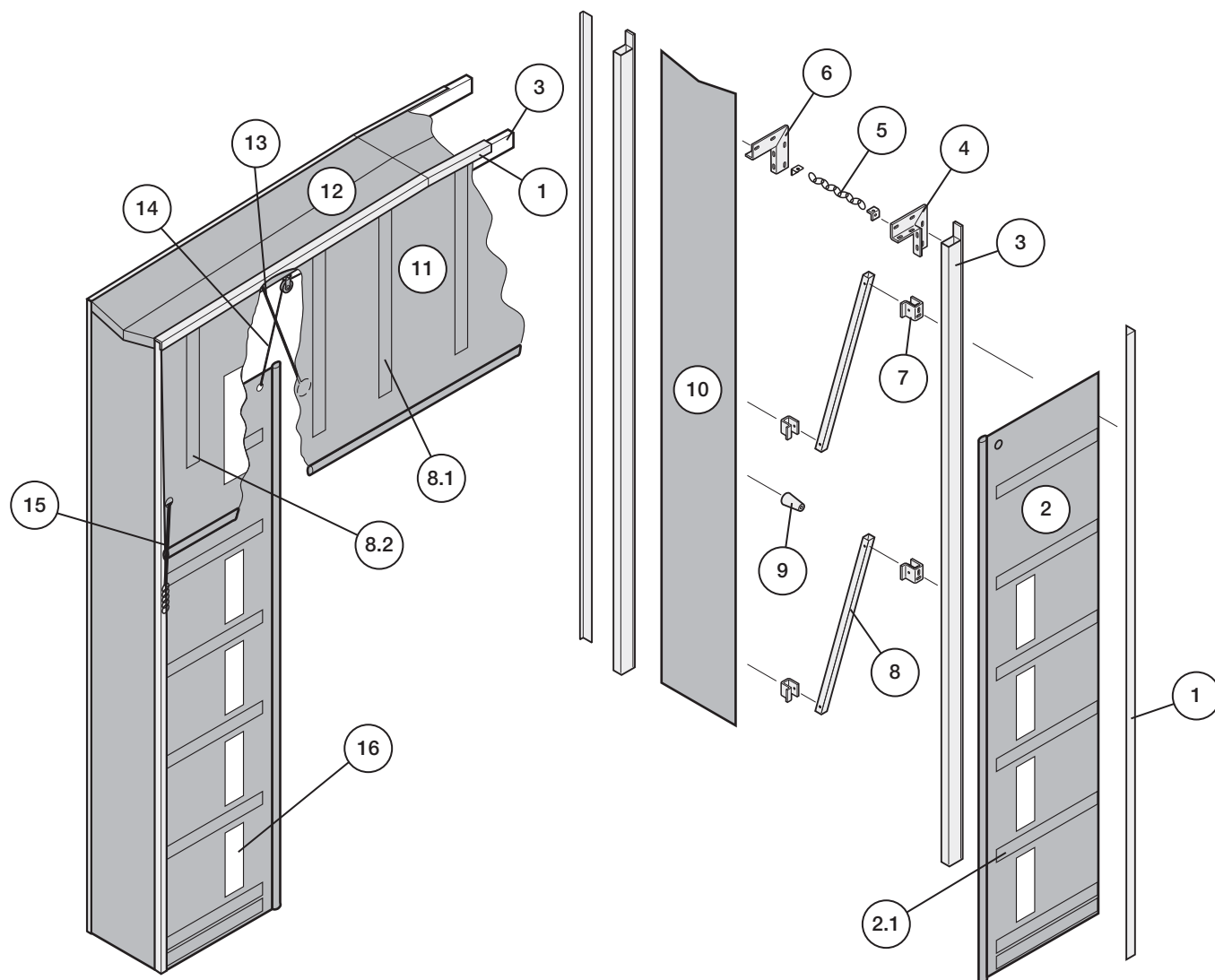
Поз.	Описание	Период производства	№ арт.	Кол-во	€
1.	Алюминиевый угловой профиль для передней рамы (без отверстий) DSE-S правый или левый DSE-S-G правый или левый верхний		307744 307757 307745	шт. _____ _____ _____	
2.	Боковой тент DSE-S правый или левый DSE-S-G правый или левый		307746 307758	шт. _____ _____	
3.	Трубчатый профиль для передней рамы, с рейкой с заклепками (без отверстий) DSE-S правый или левый DSE-S-G правый или левый верхний		307759 307760 307770	шт. _____ _____ _____	
4.	Угловой соединитель 225 x 255 x 3 мм		307987 •	шт. _____	
5.	Уголок 148 x 25 x 3 мм минимальное количество в заказе: 10 шт.		307882 •	шт. _____	
6.	Швеллерный профиль с фланцем минимальное количество в заказе: 8 шт.		307762 •	шт. _____	
7.	Рычаг ножничного типа, предварительно смонтированный		307771 •	шт. _____	
8.	Монтажный угольник минимальное количество в заказе: 8 шт.		307765 •	шт. _____	
9.	Боковая облицовка, черного цвета DSE-S правая или левая DSE-S-G правая или левая		307750 307766	шт. _____ _____	
10.	Верхний тент		307752	шт. _____	
11.	Верхняя облицовка, черного цвета		307753	шт. _____	
12.	Резина с крюком типа «паук» минимальное количество в заказе: 10 шт. длиной ок. 800 мм (на верхнем тенте) длиной ок. 500 мм (на боковом тенте)		307754 • 307755 •	шт. _____ _____	
13.	Резина Fjong без цепи минимальное количество в заказе: 20 шт.		307756 •	шт. _____	
14.	Ориентировочные полосы, белые, самоклеящиеся минимальное количество в заказе: 10 шт.		307743 •	шт. _____	

Крепежный материал - см. стр. 22

ЗАКАЗ	№ заказчика: _____ № заказа/поручение: _____		Данные обязательно сверять с данными на заводской табличке!	
			№ заказа: _____	Тип: _____
	Заказчик: _____		Герметизатор ворот №: _____	Год изготовления: _____
	Адрес доставки: _____		Серия № _____	
	Город/дата: _____		Печать и подпись _____	

5. Тентовый герметизатор ворот DTS-L

Обзор



5. Тентовый герметизатор ворот DTS-L

Стандартный размер 3500 x 3500 x 500 мм

Поз.	Описание	Период производства	№ арт.	Кол-во	€
1.	Алюминиевый угловой профиль для передней рамы (без отверстий) правый или левый верхний	до 05-05	307744 307745	шт. _____ _____	
2.	Боковой тент вкл. пластинчатые пружины и маркировку правый левый	до 05-05	307767 307768	шт. _____ _____	
2.1	Пластинчатые пружины, отдельно минимальное количество в заказе: 12 шт.		307769	_____	
3.	Трубчатый профиль для передней рамы, с рейкой с заклепками (без отверстий) правый или левый верхний	до 05-05	307759 307770 ⌚	шт. _____ _____	
4.	Угловой соединитель 225 x 255 x 3 мм		307987 •	шт. _____	
5.	Цепь с концевыми деталями минимальное количество в заказе: 8 шт.	до 05-05	308064 •	шт. _____	
6.	Уголок 148 x 25 x 3 мм минимальное количество в заказе: 10 шт.		307882 •	шт. _____	
7.	Швеллерный профиль с фланцем минимальное количество в заказе: 8 шт.	до 05-05	307762 •	шт. _____	
8.	Трубчатый профиль для соединительного рычага	до 05-05	307751 ⌚	шт. _____	
9.	Резиновый стопор минимальное количество в заказе: 10 шт.	до 05-05	307736 •	шт. _____	
10.	Боковая облицовка, черного цвета правая или левая	до 05-05	307750	шт. _____	
11.	Верхний тент вкл. пластинчатые пружины и маркировку	до 05-05	307772	шт. _____	
11.1	Пластинчатые пружины, отдельно, длинные минимальное количество в заказе: 4 шт.		307781	_____	
11.2	Пластинчатые пружины, отдельно, короткие минимальное количество в заказе: 2 шт.		307782	_____	
12.	Верхняя облицовка, черного цвета	до 05-05	307753	шт. _____	
13.	Резина с крюком типа «паук» минимальное количество в заказе: 10 шт.	до 05-05	307754 •	шт. _____	
14.	Подвеска для бокового тента	до 05-05		комплект	

Крепежный материал - см. стр. 22

ЗАКАЗ	№ заказчика: _____ № заказа/поручение: _____		Данные обязательно сверять с данными на заводской табличке!	
			№ заказа: _____	Тип: _____
	Заказчик: _____		Герметизатор ворот №: _____	Год изготовления: _____
	Адрес доставки: _____		Серия № _____	
	Город/дата: _____		Печать и подпись _____	

5. Тентовый герметизатор ворот DTS-L

Стандартный размер 3500 x 3500 x 500 мм

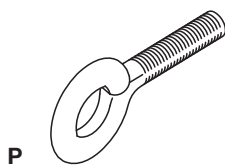
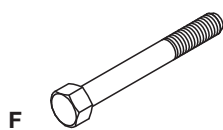
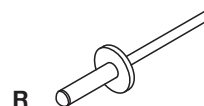
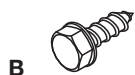
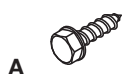
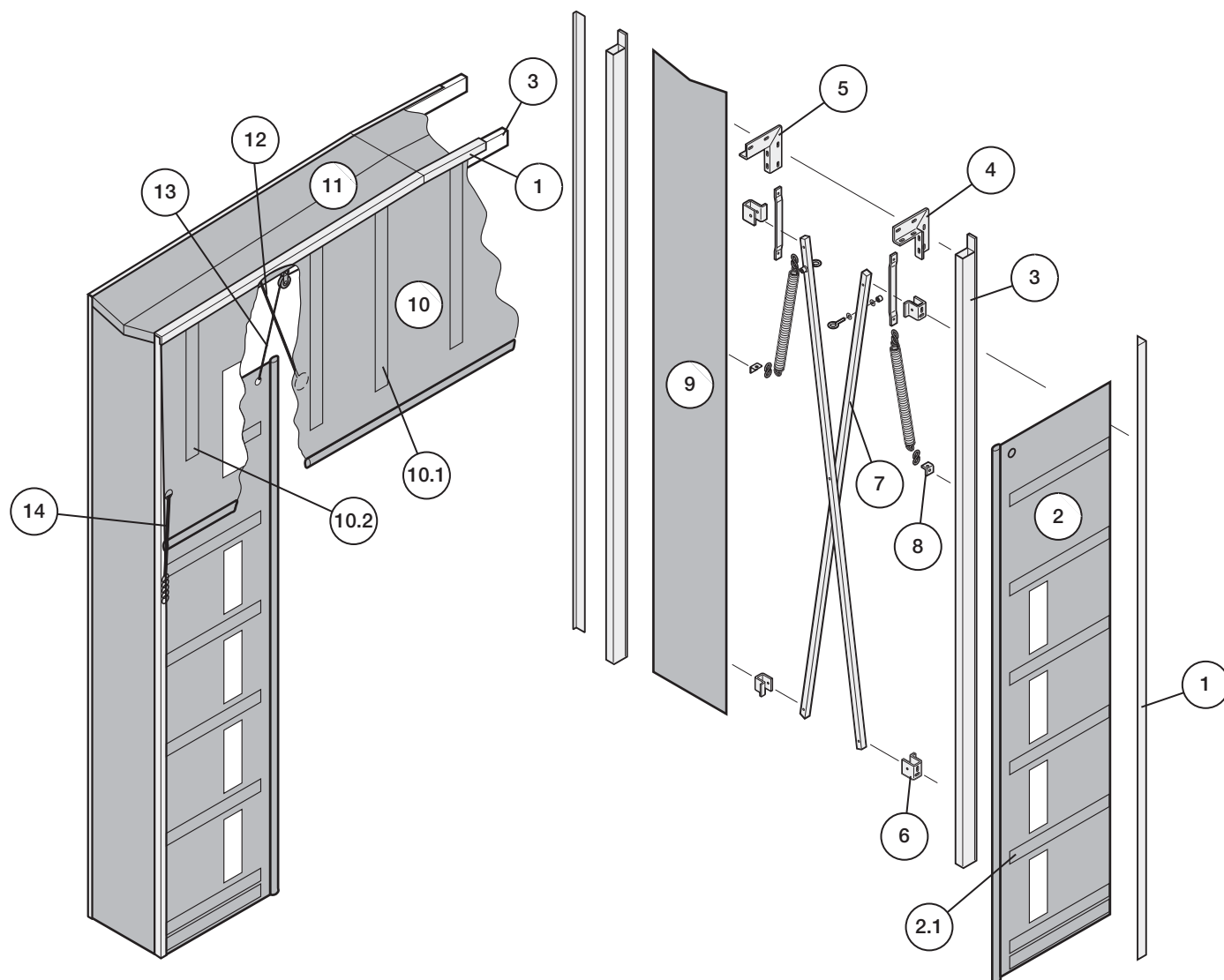
Поз.	Описание	Период производства	№ арт.	Кол-во	€
	Комплект полиспастов, тросов и пружин растяжения		307780 •	_____	
15.	Резина Fjong без цепи минимальное количество в заказе: 20 шт.		307756 •	ШТ. _____	
16.	Ориентировочные полосы, белые, самоклеящиеся минимальное количество в заказе: 10 шт.	до 05-05	307743 •	ШТ. _____	

Крепежный материал - см. стр. 22

ЗАКАЗ	№ заказчика: _____	№ заказа/комис.: _____	Данные обязательно сверять с данными на заводской табличке!	
	Заказчик: _____	Адрес доставки: _____	№ заказа: _____	Тип: _____
	Город/дата: _____		Герметизатор ворот №: _____	Год изготовления: _____
			Серия №: _____	
			Печать и подпись	

6. Тентовый герметизатор ворот DTS-S/DTS-S-G

Обзор



6. Тентовый герметизатор ворот DTS-S/DTS-S-G

Стандартный размер 3500 x 3500/4500 x 500 мм

Поз.	Описание	Период производства	№ арт.	Кол-во	€
1.	Алюминиевый угловой профиль для передней рамы (без отверстий) DTS-S правый или левый DTS-S-G правый или левый верхний	до 05-05	307744 307757 307745	шт. _____ _____ _____	
2.	Боковой тент вкл. пластинчатые пружины и маркировку DTS-S правый DTS-S левый DTS-S-G правый DTS-S-G левый	до 05-05	307767 307768 307797 307798	шт. _____ _____ _____ _____	
2.1	Пластинчатые пружины, отдельно минимальное количество в заказе: 12 шт.		307769	_____	
3.	Трубчатый профиль для передней рамы, с рейкой с заклепками (без отверстий) DTS-S правый или левый DTS-S-G правый или левый верхний	до 05-05	307759 307825 307770 ⚠	шт. _____ _____ _____	
4.	Угловой соединитель 225 x 255 x 3 мм		307987 •	шт. _____	
5.	Уголок 148 x 25 x 3 мм минимальное количество в заказе: 10 шт.		307882 •	шт. _____	
6.	Швеллерный профиль с фланцем минимальное количество в заказе: 8 шт.	до 05-05	307762 •	шт. _____	
7.	Рычаг ножничного типа, предварительно смонтированный		307771 •	шт. _____	
8.	Монтажный угольник минимальное количество в заказе: 8 шт.	до 05-05	307765 •	шт. _____	
9.	Боковая облицовка, черного цвета DTS-S правая или левая DTS-S-G правая или левая	до 05-05	307750 307766	шт. _____ _____	
10.	Верхний тент вкл. пластинчатые пружины и маркировку	до 05-05	307772	шт. _____	
10.1	Пластинчатые пружины, отдельно, длинные минимальное количество в заказе: 4 шт.		307781	_____	
10.2	Пластинчатые пружины, отдельно, короткие минимальное количество в заказе: 2 шт.		307782	_____	
11.	Верхняя облицовка, черного цвета	до 05-05	307753	шт. _____	

Крепежный материал - см. стр. 22

ЗАКАЗ	№ заказчика: _____ № заказа/поручение: _____		Данные обязательно сверять с данными на заводской табличке!	
			№ заказа: _____	Тип: _____
	Заказчик: _____		Герметизатор ворот №: _____	Год изготовления: _____
	Адрес доставки: _____		Серия № _____	
	Город/дата: _____		Печать и подпись _____	

6. Тентовый герметизатор ворот DTS-S/DTS-S-G

Стандартный размер 3500 x 3500/4500 x 500 мм

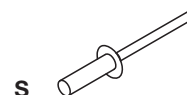
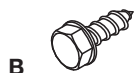
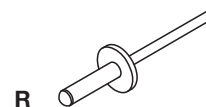
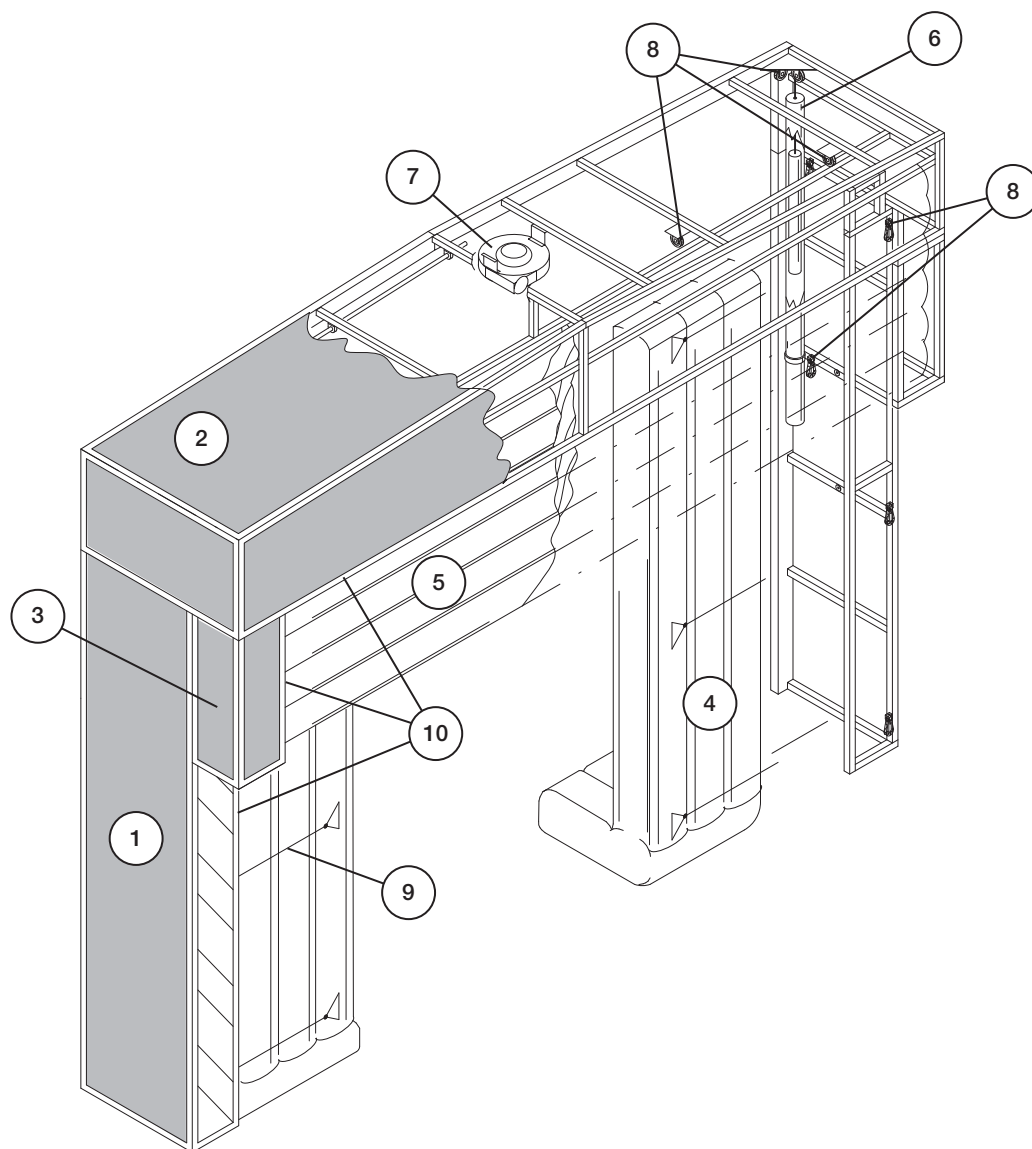
Поз.	Описание	Период производства	№ арт.	Кол-во	€
12.	Резина с крюком типа «паук» минимальное количество в заказе: 10 шт. 800 мм длиной (на верхнем тенте)	до 05-05	307754 •	шт. _____	
13.	Подвеска для бокового тента Комплект полиспастов, тросов и пружин растяжения	до 05-05	307780 •	комплект _____	
14.	Резина Fjong без цепи минимальное количество в заказе: 20 шт.		307756 •	шт. _____	

Крепежный материал - см. стр. 22

ЗАКАЗ	№ заказчика: _____	№ заказа/комис.: _____	Данные обязательно сверять с данными на заводской табличке!	
	Заказчик: _____	Адрес доставки: _____	№ заказа: _____	Тип: _____
	Город/дата: _____		Герметизатор ворот №: _____	Год изготовления: _____
			Серия №: _____	
			Печать и подпись	

7. Надувной герметизатор ворот DAS(-G)-PVC

Обзор



7. Надувной герметизатор ворот DAS(-G)-PVC

Поз.	Описание	Период производства	Кол-во	№ арт.	Кол-во	€
1.	Боковая рама, вкл. панели, алюминиевые угловые планки и упругие передние бондажи DAS правая DAS левая DAS-G правая DAS-G левая	до 09/03	шт. _____ _____ _____ _____	308082 ⏳ 308083 ⏳ 308084 ⏳ 308085 ⏳	шт. _____ _____ _____ _____	
2.	Верхняя часть, без подушки и вентилятора	до 09/03	шт. _____	308086 ⏳	шт. _____	
3.	Боковая облицовка верхней подушки из стали/алюминия, правая из стали/алюминия, левая из стали/алюминия/правый тент из стали/алюминия/левый тент	до 09/03	шт. _____ _____ _____ _____	308087 ⏳ 308088 ⏳ 308089 ⏳ 308090 ⏳	шт. _____ _____ _____ _____	
4.	Передняя подушка DAS-PVC (ПВХ), правая DAS-PVC (ПВХ), левая DAS-G-PVC (ПВХ), правая DAS-G-PVC (ПВХ), левая	до 09/03	шт. _____ _____ _____ _____	308091 ⏳ 308092 ⏳ 308093 ⏳ 308094 ⏳	шт. _____ _____ _____ _____	
5.	Верхняя подушка, длина 1200 мм DAS(-G-)PVC (ПВХ)	до 09/03	шт. _____	308095 ⏳	шт. _____	
6.	Противовес Труба из ПВХ для противовеса Противовес Подвеска для трубы Шнур	до 09/03	шт. _____ _____ _____ _____	308096 308097 308098 308099	шт. _____ _____ _____ _____	
7.	Вентилятор Усиленный вентилятор	до 09/03	шт. _____ _____	308100 • 308101 •	шт. _____ _____	
8.	Полиспасты Полиспаст для маркиз Полиспаст для верхних подушек Полиспаст для боковых подушек	до 09/03	шт. _____ _____ _____	308102 308103 308104	шт. _____ _____ _____	
9.	Резина для натяжения для модели с перегрузочной платформой для модели для проезжей части	до 09/03	шт. _____ _____	308105 308106	шт. _____ _____	
10.	Алюминиевые профили	до 09/03		⚡		
11.	Воздушный шланг, вкл. зажим	до 09/03	_____ м	308107 •	_____ м	

Крепежный материал - см. стр. 22




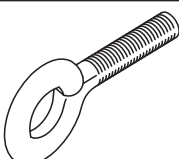
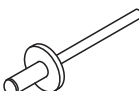
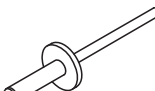
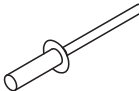

ЗАКАЗ	№ заказчика: _____ № заказа/поручение: _____		Данные обязательно сверять с данными на заводской табличке!	
			№ заказа: _____	Тип: _____
	Заказчик: _____		Герметизатор ворот №: _____	Год изготовления: _____
	Адрес доставки: _____		Серия № _____	
	Город/дата: _____		Печать и подпись _____	

8. Крепежный материал

Изделие	Поз.	Описание	№ арт.	Кол-во	€
	A	Винт-саморез по металлу с шестигранной головкой 6,3x19 мм с фланцем (мин. количество в заказе: 100 штук)	307783 •	шт. _____	/шт.
	B	Винт-саморез по металлу с шестигранной головкой 7,9x19 мм с фланцем (мин. количество в заказе: 100 штук)	307795 •	шт. _____	/шт.
	C	Винт-саморез по металлу с шестигранной головкой 6,3x16 мм с фланцем (мин. количество в заказе: 100 штук)	307823 •	шт. _____	/шт.
	D	Самонарезающий винт с шестигранной головкой с уплотнительным кольцом (мин. количество в заказе: 100 шт.)	307889 •	шт. _____	/шт.
	E	Болт с шестигранной головкой М6х40 (мин. количество в заказе: 100 шт.)	307774 •	шт. _____	/шт.
	F	Болт с шестигранной головкой М8х50 (мин. количество в заказе: 100 шт.)	307788 •	шт. _____	/шт.
	F1	Болт с шестигранной головкой М8х65 (мин. количество в заказе: 100 шт.), для DAS(-G)	308109 •	шт. _____	/шт.
	F2	Болт с шестигранной головкой М8х70 (мин. количество в заказе: 100 шт.), для DAS(-G)	307789 •	шт. _____	/шт.
	F3	Болт с шестигранной головкой М8х80 (мин. количество в заказе: 100 шт.), для DHZ	307826 •	шт. _____	/шт.
	H	Гайка М6 (мин. количество в заказе: 100 шт.)	307773 •	шт. _____	/шт.
	I	Стопорная гайка М8 (мин. количество в заказе: 100 шт.)	307778 •	шт. _____	/шт.
	J	Гайка М8 (мин. количество в заказе: 100 шт.)	307776 •	шт. _____	/шт.
	K	Подкладная шайба М6 (мин. количество в заказе: 100 шт.)	307775 •	шт. _____	/шт.
	L	Замыкающее кольцо М6 (мин. количество в заказе: 100 шт.)	307777 •	шт. _____	/шт.

ЗАКАЗ	№ заказчика: _____	№ заказа/комис.: _____	Данные обязательно сверять с данными на заводской табличке!	
	Заказчик: _____	Адрес доставки: _____	№ заказа: _____	Тип: _____
	Город/дата: _____	Печать и подпись _____	Герметизатор ворот №: _____	Год изготовления: _____
			Серия №: _____	

8. Крепежный материал

Изделие	Поз.	Описание	№ арт.	Кол-во	€
	M	Замыкающее кольцо М8 (мин. количество в заказе: 100 шт.)	307779 •	шт. _____	/шт.
	N	Винт-саморез с потайной головкой Ø 5x40 (мин. количество в заказе: 100 шт.)	307784 •	шт. _____	/шт.
	O	Винт-саморез с полупотайной головкой Ø 5x40 (мин. количество в заказе: 100 шт.)	307786 •	шт. _____	/шт.
	P	Рым-болт М8х40 (мин. количество в заказе: 100 шт.)	307991 •	шт. _____	/шт.
	Q	Дюбель-гвоздь 4,8х9 (мин. количество в заказе: 100 шт.)	307891 •	шт. _____	/шт.
	R	Дюбель-гвоздь Ø4,8х32 (мин. количество в заказе: 100 шт.)	308498 •	шт. _____	/шт.
	S	Дюбель-гвоздь, водонепроницаемый Ø 4,8х18 (мин. количество в заказе: 100 шт.)	308499 •	шт. _____	/шт.
	T	Крюк типа S (мин. количество в заказе: 100 шт.)	307805 •	шт. _____	/шт.

ЗАКАЗ	№ заказчика: _____		№ заказа/поручение: _____		Данные обязательно сверять с данными на заводской табличке!	
					№ заказа:	Тип:
	Заказчик: _____				Герметизатор ворот №:	Год изготовления:
	Адрес доставки: _____				Серия №	
	Город/дата: _____				Печать и подпись	

Условия поставки и монтажа (по состоянию на 01.06.2003)

I. Условия поставки

§ 1 Общие положения

1. Наши условия поставки действуют лишь по отношению к предпринимателям (§ 14 Гражданского кодекса РФ - BGB). Они имеют исключительную юридическую силу. Не признаются общие условия заключения торговых сделок, которые противоречат нашим условиям поставки, отлучаются от них или дополняют их, даже если, несмотря на знание этого факта, в отношении этого различия или противоречия не высказывалось недумосмысленное возражение и (или) поставка осуществляется без оговорок.
2. Эти условия поставки действуют в отношении всех настоящих и будущих деловых связей. Тем самым утрачивают силу предшествующие, например имеющие другие формулировки условия поставщика.
3. Предприниматель, именуемый в дальнейшем Заказчиком, в смысле этих условий поставки является физическим или юридическим лицом или правоспособным товариществом, которое при заключении сделки осуществляет свою промышленную или самостоятельную профессиональную деятельность (§ 14 BGB).
4. Заказчик - это лицо, принимающее или использующее изделия гарантированного качества, обязуется обеспечить в любое время доступ к месту использования изделий нейтральным испытательным институтам, которым поручено контролировать изделия и разрешать проверку качества. Возможная проверка осуществляется в рамках обеспечения защиты изделий и является бесплатным для получателя или пользователя.
5. Если только настоящие условия не предусматривают другого положения, то действуют термины и определения ИНКОТЕРМС (International Commercial Terms) в редакции 2000 г.

§ 2 Коммерческое предложение и заключение сделок

1. Наши коммерческие предложения являются предложениями без обязательств. Оставляем собой право на внесение технических изменений, а также изменений формы, цвета и (или) веса в пределах, приемлемых для заказчика. Вид изделия и объем поставки определяются нашим письменным подтверждением заказа.
2. Предоставляя заказ, заказчик заявляет о том, что он хочет приобрести заказываемое изделие и принимает на себя тем самым соответствующие обязательства. Заказ считается принятым только лишь после того, как направлено подтверждение заказа и осуществляется поставка товара. Документация, например образцы, проспекты, каталоги, рисунки, чертежи, данные веса и размеры, являются определяющими лишь приблизительно, если только о них недумосмысленно не заявлено письменно, что они имеют обязательный характер. Дополнительные договоренности или заверения должны быть оформлены в письменной форме. В случае изделий, которые специально поставляются по заказу, договор считается заключенным после нашего письменного подтверждения, даже если относительно конструктивного исполнения еще требуются соответствующие разъяснения, которые являются частью поставки и цены. Поставщик сохраняет за собой право в течение срока поставки вносить конструктивные изменения и изменять форму изделия, если только при этом не происходит принципиальное изменение предмета поставки, а также его функции и внешнего вида. Это не влечет за собой изменения цены. Разрешена поставка изделия по частям.
3. Поставщик оставляет за собой право собственности и авторские права на коммерческие предложения, чертежи и другую подобную документацию. Это касается также документов, имеющих гриф секретных. Доступ третьих лиц к этим документам запрещается без нашего недумосмысленного предварительного разрешения.

§ 3 Цены и условия оплаты

1. Цены являются ценами поставки на условиях франко-завод поставщик, включая предусмотренный законом налог на добавленную стоимость, который будет отдельно указан в счете в размере, определяемом законом на день выставления счета. Цены включают в себя затраты на упаковку, за исключением небольших частей и запасных частей. Если заказчик требует отправки товара, то стоимость транспортировки будет учтена в счете дополнительно.
2. Затраты, вызванные изменениями характера или объема поставки по желанию заказчика, осуществляются за счет покупателя. Изменения заказа, и (или) возникновение вследствие выполнения принятых позже или непредвиденных положений и требований официальных учреждений, также отдельно выставляются в счет помимо цены, указанной в нашем коммерческом предложении.
3. Если после предоставления коммерческого предложения происходит повышение цены на материалы или происходит повышение налогов и платежей, то поставщик имеет право соответствующим образом скорректировать свои цены.
4. Монтажные затраты выставляются в счет отдельно.
5. Снижение суммы с учетом размера скидки (при уплате наличными) требует специальной письменной договоренности.
6. Если только не достигнута другая договоренность, то покупная цена подлежит оплате без вычетов в течение 10 дней с момента выставления счета. В остальном действуют предусмотренные законом положения, связанные с задержкой платежа.
7. Заказчик имеет право на взаимный зачет требований заказчика и поставщика, если его претензии имеют юридическую силу, являются беспорочными и признаны нами.
8. Заказчик может реализовать свои права удержания только в такой степени, в какой его претензия основывается на тех же договорных отношениях.
9. Платежные поручения, чеки или векселя принимаются только в соответствии со специальной договоренностью и только в интересах плательца, но не в счет уплаты. Затраты, связанные с векселями, дисконтированием и иными факторами, несет плательщик.
10. Наши требования подлежат немедленной оплате независимо от цели платежа и от срока действия принятого кредитованного векселя, если не соблюдаются условия оплаты и (или) нам становится известной обстоятельность, которые могут понизить кредитоспособность заказчика. Без ущерба для широких закондательных прав мы имеем также право осуществить тогда еще не осуществленные поставки и (или) не оказанные услуги на условиях предварительной платы или гарантии. Кроме того, мы можем отказаться от перепродажи и не возвращать заказчику сумму возврата, если заказчик не имеет права собственности или овладеть им таким образом, чтобы при этом заказчик не имел права удержания или другого подобного права. Мы имеем право продать по нашему усмотрению полученные назад товары с целью зачисления полной суммы при этом выручки в счет наших не оговоренных требований.

§ 4 Переход риска

1. Поставка производится на условиях франко-завод поставщик.
2. Риск случайной утраты товара и случайного ухудшения качества предмета покупки переходит заказчику при передаче, при поставке товара в иное место, чем место заключения договора, и при поставке предмета покупки транспортирующей организацией.
3. Если заказчик требует просрочку получения поставленного товара, то риск случайной утраты товара и случайного ухудшения качества предмета покупки переходит к нему со дня готовности к отправке товара. Возникающие при этом затраты на хранение товара несет заказчик.
4. Указанные выше положения пунктов 1 - 4 действуют также в случае поставки по частям.
5. При бесплатной поставке заказчик обязан немедленно разгрузить транспортное средство. Время простоя всегда оплачивает заказчик. При поставке франко-строительная площадка согласованная цена всегда поддается франко-автомобиль на дороге, пригодной для еды и ровной местности. Разгрузка, включая транспортировку по месту использования или хранения входит в обязанности заказчика, который в случае задержки должен оплатить также расходы и риск при разгрузке или штабелировании или помещении на склад или обратной транспортировке.
6. Лицо, принимающее от имени заказчика груз на месте разгрузки, считается уполномоченным принять груз с взятием на себя связанных с этим обязательств.
7. При поставке изделий, имеющих острые части, ущерб, связанный с разбитым стеклом, признается только в том случае, если поставщик обязан возместить ущерб и заказчик или лицо, представляющее его при приеме товара немедленно делает рекламационную запись на товарно-транспортной накладной о повреждении стекла. Дефекты и повреждения, в связи с которыми заказчик направляет рекламацию, дают право отказаться от приема товара лишь в том случае, когда они значительно снижают потребительские качества изделия.

§ 5 Сроки поставки

1. Сроки поставки, указанные поставщиком, рассчитываются с момента технического разъяснения заказа (окончательное выяснение размеров, принадлежностей и средств специального оснащения) до момента предоставления изделия заказчику. Необходимым условием своевременного выполнения заказов является, в числе прочего то, что заказчик выполняет все свои обязанности, предусмотренные договором. Сроки и даты поставки, названные поставщиком, являются не обязательными до тех пор, пока стороны не договорятся о том, что эти сроки являются обязательными и не зафиксировано это недумосмысленно в письменной форме. Задержки поставки изделия и оказания услуг, вызванные форс-мажорными обстоятельствами и событиями, которые существенно затрудняют поставщику осуществление поставки или делают ее невозможной, к которым относятся, в частности, возникшие не по вине поставщика после заключения договора трудности приобретения материалов, нарушения производственного процесса, забастовки, блокады, постановления официальных учреждений и т.д., также, если они возникают у субпоставщиков или их субпоставщиков - дают поставщику право оторочить поставку изделий или предоставление услуг на срок действия указанных обстоятельств с добавлением соразмерного дополнительного времени или же полностью или частично расторгнуть договор из-за его еще не выполненной части.
2. Заказчик может установить на дополнительный срок поставки изделия или предоставления услуги лишь в том случае, если подтвержденный срок поставки будет просрочен более чем на три недели. Этот дополнительный срок должен быть разумным и должен составлять не менее трех недель. После безуспешного окончания дополнительного срока поставки заказчик имеет право расторгнуть договор. Право на возмещение ущерба при этом исключается. Это положение не действует в случае умысла или грубой халатности, при условии, что умысел связан с существенным нарушением обязательств, а также в случае нанесения по собственной вине ущерба здоровью и жизни какого-то лица, включая его убийство, прав на возмещение ущерба, вытекающих из закона об ответственности за качество выпускаемой продукции, а также в случае гарантии и твердой коммерческой сделки (на срок).

§ 6 Оговорка о праве собственности

1. Поставляемые товары остаются собственностью поставщика до выполнения всех без исключения претензий и требований, независимо от характера юридического основания. При непрерывных отношениях с заказчиком оговорка о праве собственности является также гарантией реализации складского товара.
2. Поставщик имеет право перепродажи товаров, поставленных с оговоркой о праве собственности в рамках надлежащих деловых отношений вплоть до отмены поставки в любой момент времени и до тех пор, пока заказчик не допустит просрочки платежа по нашему счету. Наше право самостоятельно высказывать требование сохраняется неизменным при этом. Предоставление товара в качестве залога или передача кредитору права собственности, полностью или частично, запрещены без недумосмысленного письменного разрешения поставщика до тех пор, пока сохраняется право собственности поставщика на товар вплоть до его полной оплаты.
3. Все требования заказчика на перепродажу товара, право собственности на которое сохраняется за поставщиком, уже сейчас полностью передано поставщику, а именно - до оплаты всех без исключения требований поставщика. Настоящим поставщик принимает уступаемые права. Если поставщик принимает полагающиеся ему требования из переподачи товара, на который он сохраняет право собственности, в условиях отношений, предусматривающих взаиморасчеты с помощью конкурентного счета, то

настоящим он полностью уступает I. Условия поставки поставщику конкурентные требования по отношению к получателю товара. Поставщик настоящим принимает и это уступаемое ему право. После успешного сальдирования вместо конкурентного требования возникает признанное сальдо, которое считается предоставленным в пределах суммы, о которой была достигнута договоренность в первоначальном конкурентном требовании. В случае монтажа товара, в отношении которого сохраняется право собственности поставщика, в каком-либо здании действуют соответствующие положения предшествующего абзаца относительно цессии требования из рабочего договора поставщика с его заказчиком. По нашему требованию он обязан немедленно сообщить лицу, принимающему у него товар, о переступке прав и предоставить нам информацию и документы, необходимые для реализации нашего права.

4. Обработка, модернизация или монтаж заказчиком товара, в отношении которого сохраняется право собственности поставщика, не освобождает поставщика от обязанности возмещения ущерба. В случае соединения или обработки товара, на который сохраняется право собственности поставщика, с другими товарами, не являющимися собственностью поставщика, то поставщик приобретает право совместной собственности на новые изделия в размере, пропорциональном доле стоимости товара, в отношении которого он имеет право собственности, в общей стоимости собранного / обработанного изделия на момент осуществления соединения или обработки. Если в результате повреждения, ухудшения качества, потери или разрушения товара, в отношении которого сохраняется право собственности поставщика или в силу каких-либо других причин заказчик может предъявить претензии страхователям или третьим лицам, то эти претензии вместе со всеми сопутствующими правами также передаются нам заранее. Права, вытекающие из сохранения права собственности поставщика на проданный товар, и все их особые формы, указанные в настоящих условиях действуют до полного освобождения также от возможных обязательств, которые мы можем при необходимости взять на себя в интересах заказчика. Если впоследствии стоимость гарантий превышает стоимость обеспеченных требований более чем на 20 %, то мы обязаны по требованию заказчика освободить по собственному усмотрению гарантии в соответствующем размере. Мы имеем право в любое время входить в служебные и производственные помещения заказчика для установления наличия товара, в отношении которого сохраняется наше право собственности. Заказчик обязан защищать поставляемый товар от пожара, повреждений, вызываемых водой и кражи в течение всего времени, пока сохраняется право собственности поставщика на поставленный товар. Заказчик обязан немедленно сообщить поставщику обо всех мерах принудительного взыскания в отношении какого-либо из поставленных товаров, на который сохраняется право собственности поставщика, и пересылать поставщику копии приказов о наложении арестов и протоколов описи имущества. Кроме того, он обязан принимать все необходимые меры с тем, чтобы исключить осуществление принудительного взыскания.
7. При нарушении заказчиком условий договора, в частности при просрочке платежа, мы имеем право отказать от договора и забрать товар в отношении которого сохраняется наше право собственности. С целью возвращения товара заказчик предоставляет нам безотзывное право беспрепятственного доступа в его служебные и складские помещения и право забирать товар с собой.

§ 7 Претензии, связанные с дефектами и неисправностями

1. Претензии заказчика, связанные с обнаруженными дефектами и неисправностями товара, могут быть признаны только в том случае, если он надлежащим образом выполнил свои обязанности, связанные с обследованием товара и представлением рекламации, которые предусмотрены § 377 Германского торгового уложения (HGB). При обнаружении неисправности или дефекта необходимо письменно сообщить о них поставщику с указанием вида и объема дефекта (неисправности). В случае рекламации, представляющей нарушение предусмотренных сроков, и (или) оформленной не надлежащим образом, срок считается принятым без рекламации.
2. Поставщик товара имеет право по собственному усмотрению либо устранить обнаруженный дефект (неисправность), либо осуществить новую поставку с целью замены некондиционного товара.
3. Определением для качества покупаемого товара определяется лишь описание изделия или подтверждение заказа изготовителем. Официальные высказывания, расхваливание или реклама изготовителя или в коей мере не являются информацией о качестве товара, соответствующей договору.
4. Поставщик несет ответственность в соответствии с положениями закона, если только заказчик предъявляет требования о возмещении ущерба, который вызван умыслом или грубой халатностью или соответственно умыслом или грубой халатностью какого-то представителя или помощника, выполняющего поручения поставщика. Если поставщику не может быть поставлено в вину умысленное или вызванное грубой халатностью нарушение его обязательств или обязанностей, то обязанность возмещения ущерба по вине поставщика ущемляет жизнь и здоровью какого-либо лица, включая его убийство, а также обязательной ответственности в соответствии с законом об ответственности за качество выпускаемой продукции. Заказчик получает 10-летнюю гарантию безопасной и надежной работы гаражных ворот Höpmann, начинающаяся с момента покупки. Начиная с момента покупки, покупатель получает 5-летнюю гарантию на пружины, проволочные канаты, ходовые ролики, шарниры и направляющие ролики для гаражных ворот при любых типах и макс. 5 циклов срабатывания ворот (открыть-закрыть) в день. Гарантийный срок для новой поставки с целью замены некондиционного товара составляет 6 месяцев, однако, не менее текущего гарантийного срока. Право на гарантию действует только в той стране, в которой были куплены гаражные ворота Höpmann. Товар должен быть приобретен только в указанных нами каналах сбыта. Право на гарантию распространяется только на дефекты и неисправности предмета договора. Доказательством права на гарантию является полностью заполненная гарантийная карта вместе с оригиналом покупки и датой покупки. В течение срока действия гарантии мы устраним все дефекты и неисправности изделия Höpmann, в отношении которых доказано, что они вызваны дефектами материала или изготовлением. Мы обязуемся по собственному усмотрению бесплатно заменить забракованный товар качественным товаром. Мы не несем при этом затраты, связанные с демонтажом, монтажом и отправкой товара. Замененные части становятся нашей собственностью. Исключаются дефекты и неисправности, вызванные обычным изнашиванием, некалкалифицированным монтажом и не надлежащим использованием и уходом, неправильным вводом в эксплуатацию и обслуживанием оборудования, разрушением, вызванным небрежностью или злым умыслом, а также вызванные действием внешних факторов таких, как огонь, вода, соли, щелочи, кислоты, необычные атмосферные условия; механические повреждения вследствие неправильной транспортировки и монтажа, покрытия грунтом или другой защиты поверхности, неправильного или несвоевременно произведенного ремонта, защитной окраски, ржавчины, выполненного некалифицированными лицами. Мы не несем ответственности за повреждения из-за действий третьих лиц. Гарантия не действует в случае удаления заводского номера или приведения его в состояние, при котором его нельзя прочесть.
6. Срок давности для предъявления заказчиком рекламаций, в отношении которых не действует срок в соответствии с § 438, абзац 1, № 2 Гражданского кодекса РФ (BGB), составляет один год с момента поставки товара, если заказчик надлежащим образом выполнил свои обязанности, связанные с представлением рекламации, указанные в пункте 4 выше. Срок представления требований о возмещении ущерба составляет один год при условии выполнения положений § 438, абзац 1, № 2 и § 479 BGB.
7. Заказчик не получает от поставщика гарантий в юридическом смысле. Это никоим образом не отражается на гарантиях изготовителя.
8. Выходящие за указанные пределы договорные или прочие претензии заказчика исключены. В частности, мы не отвечаем за ущерб, который возмещен на свой счет в поставляемом товаре и за упущенную прибыль или прочие имущественный ущерб заказчика.
9. Изготовитель не имеет права переступить претензии в связи с дефектами изделия.
10. Естественное изнашивание, например, таких изнашивающихся частей как пружины, не является дефектом изделия.
11. Проводя переговоры, связанные с рекламацией, мы не отказываемся от возвращения в связи с несвоевременным представлением рекламации и (или) представлением недостаточно оформленной рекламации. Лица, которые уполномочены проверять дефект, не имеют права признавать обоснованность дефекта с соответствующими для нас последствиями.

§ 8 Ограничения ответственности

1. В случае остальных требований возмещения ущерба поставщик отвечает в случае нарушения обязанности, вызванных легкой неосторожностью, только за дефекты, типичные с учетом характера предмета купли-продажи. Это же положение действует также в случае нарушения обязанностей, вызванных легкой неосторожностью, законным представителем поставщика или помощником, выполняющим поручения поставщика. Ответственность за нарушение поставщиком несущественных договорных обязанностей, вызванных легкой неосторожностью, исключается.
2. Ответственность за нанесенный по собственной вине ущерб жизни или здоровью какого-либо лица, включая его убийство, остается в силе; так же, как и обязательная ответственность, предусмотренная законом об ответственности за качество выпускаемой продукции.
3. В случае нарушения какого-либо обязательства, существовавшего до момента заключения договора или предмета выполнения обязанностей (§§ 311 абзац 2, 311 абзац 2, BGB), существовавшему уже при заключении договора, наша обязанность компенсировать убыток ограничивается негативным договорным интересом.

§ 9 Срок действия

1. Срок давности для предъявления заказчиком претензии об устранении дефектов составляет при условии выполнения положения § 438 абзац 1, № 2: 5 лет для изделий, используемых в зданиях и сооружениях; 479 BGB регрессивные иски - два года с момента поставки товара. Тем самым право на расторжение договора и снижение покупной цены исключено в соответствии с положениями закона.
2. Срок давности для рекламаций, являющихся следствием новой поставки взамен некондиционного товара и работ по устранению дефектов, составляет 6 месяцев; однако, он действует, как минимум, до конца первоначального гарантийного срока.
3. Претензии, возникшие на основании положений закона об ответственности за качество выпускаемой продукции, в случаях умысла, грубой халатности или злого умысла, а также при нанесении ущерба жизни и здоровью какого-то лица, включая его убийство, и в случае имеющейся гарантии, могут быть предъявлены в течение срока, предусмотренного законом.

§ 10 Заключительные положения

1. В отношении условий поставки и связанных с ними вопросов действует право Федеративной Республики Германии. Положения торгового права Объединенных Наций не применяются.
2. Дополнительные договоренности и изменения должны быть письменно подтверждены поставщиком. Это относится к заказу от формулировки об обязательной письменной форме изменений и дополнений.
3. Поставщик сохраняет за собой право по собственному выбору подать иск в суд по месту нахождения заказчика. Во всех остальных случаях исключительным местом судопроизводства для обеих договаривающихся сторон является г. Билефельд, Германия.
4. Местом исполнения для обеих договаривающихся сторон является местонахождение соответствующего завода-поставщика или склад поставщика, с которого отправляется товар, местом для обязанности заказчика произвести платеж является местонахождение местной Kaufmännischer Verein in Штайнхагене.
5. В случае писем и т.п. обязательными для сторон являются тексты на немецком языке.
6. В случае если отдельные положения договора, включая настоящие условия поставки, утратят силу полностью или частично, это никоим образом не отражается на действительности остальных положений. Положение, полностью или частично утратившие силу, должно быть заменено положением, экономический результат которого будет как можно более близким результату положения, утратившего силу.

Hörmann: качество без компромиссов



Hörmann KG Amshausen



Hörmann KG Antriebstechnik



Hörmann KG Brandis



Hörmann KG Brockhagen



Hörmann KG Dissen



Hörmann KG Eckelhausen



Hörmann KG Freisen



Hörmann KG Icktershausen



Hörmann KG Werne



Hörmann Genk NV, Belgien



Hörmann Beijing, China



Hörmann Gadco LLC, Vonore TN, USA

Группа Hörmann является единственной на международном рынке, предлагающей все важнейшие строительные элементы из одних рук. Наши изделия изготавливаются на высоко специализированных заводах, на самом современном уровне техники. Благодаря широко разветвленной сети продажи и сервиса, охватывающей все регионы Европы, и присутствию в Америке и Китае фирма Hörmann является Вашим надежным партнером в области высококачественных строительных элементов. С качеством без компромиссов.

Гаражные ворота

Приводы

Промышленные ворота

Погрузочная техника

Двери

Коробки

Состояние 06.2009 / Дата печати 06.2009 / HF 85306 RU



Ворота, двери, автоматика

www.vorot.net
www.1vorota.ru

(495) 455-85-37 • (495) 649-78-78
(926) 244-00-11,12,13,14,15,16,17

